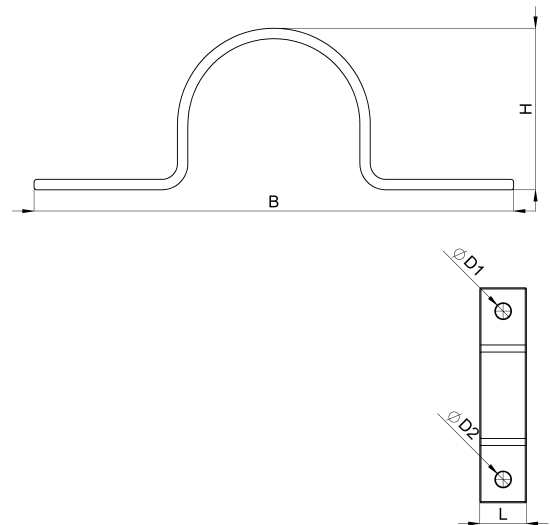


Technisches Datenblatt

1044-039F / ESD 33

(Stand 26/06/2024)



Ausführungsmerkmale

Abmessungen (L / B / H) (mm)	20 x 92 x 31
Schirmdurchmesser Min/Max (mm)	31 / 33
Lochdurchmesser (D1 / D2) (mm)	6.6, 6.6
Befestigungsbohrungen	M6 / M6
Gewicht (kg)	0.038
Bauteil	Montagefuß
Material	Stahl verzinkt
Montageart	Schraubmontage

Bestellbezeichnung

Bezeichnung	Bestell-Nr.	Beschreibung	VE
ESD 33	1044-039F	Erdungsschelle mit 2 Befestigungslaschen, Klemmbereich 31,0 - 33,0mm, M6, verzinkt	VE = 100 St.