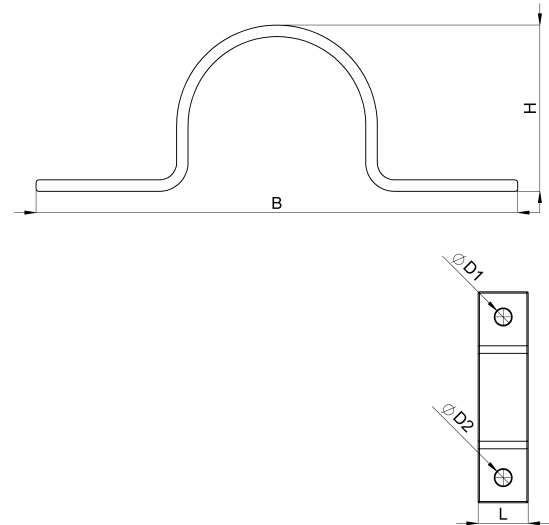


## Technisches Datenblatt

1044-038F / ESD 31

(Stand 26/06/2024)



### Ausführungsmerkmale

Abmessungen (L / B / H) (mm)	20 x 84 x 29
Schirmdurchmesser Min/Max (mm)	28.5 / 31
Lochdurchmesser (D1 / D2) (mm)	6.6, 6.6
Befestigungsbohrungen	M6 / M6
Gewicht (kg)	0.035
Bauteil	Montagefuß
Material	Stahl verzinkt
Montageart	Schraubmontage

## Bestellbezeichnung

Bezeichnung	Bestell-Nr.	Beschreibung	VE
ESD 31	1044-038F	Erdungsschelle mit 2 Befestigungslaschen, Klemmbereich 28,5 - 31,0mm, M6, verzinkt	VE = 100 St.