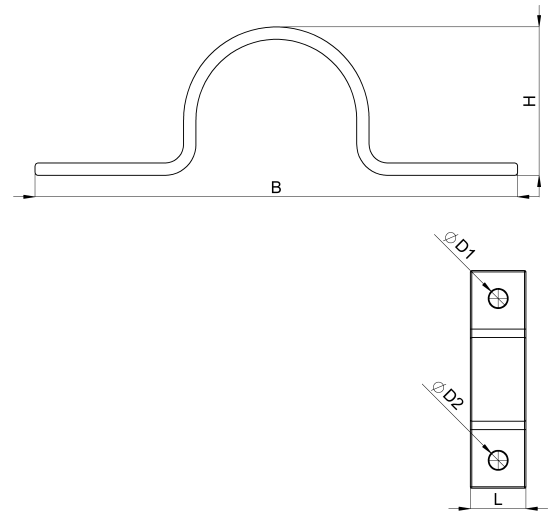


Technisches Datenblatt

1044-036F / ESD 26

(Stand 26/06/2024)



Ausführungsmerkmale

| | |
|--------------------------------|----------------|
| Abmessungen (L / B / H) (mm) | 20 x 78 x 24 |
| Schirmdurchmesser Min/Max (mm) | 23 / 26 |
| Lochdurchmesser (D1 / D2) (mm) | 6.6, 6.6 |
| Befestigungsbohrungen | M6 / M6 |
| Gewicht (kg) | 0.031 |
| Bauteil | Montagefuß |
| Material | Stahl verzinkt |
| Montageart | Schraubmontage |

Bestellbezeichnung

| Bezeichnung | Bestell-Nr. | Beschreibung | VE |
|-------------|-------------|--|--------------|
| ESD 26 | 1044-036F | Erdungsschelle mit 2 Befestigungslaschen, Klemmbereich 23,0 - 26,0mm, M6, verzinkt | VE = 100 St. |