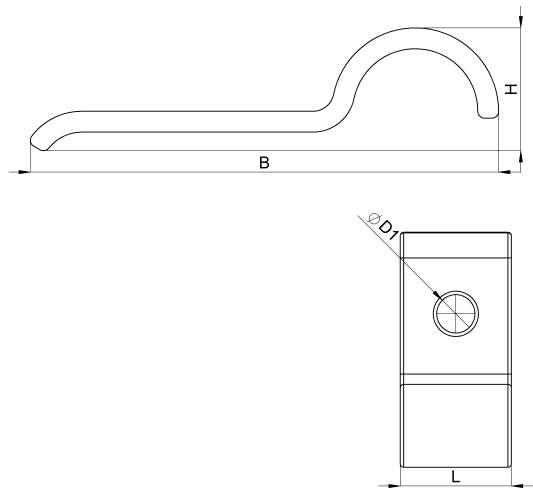


Technisches Datenblatt

1044-011F / ESE 9

(Stand 26/06/2024)



Ausführungsmerkmale

Abmessungen (L / B / H) (mm)	16 x 33.7 x 8.8
Schirmdurchmesser Min/Max (mm)	7 / 9
Lochdurchmesser D1 (mm)	5,5
Befestigungsbohrung 1	M6
Gewicht (kg)	0.010
Bauteil	Montagefuß
Material	Stahl verzinkt
Montageart	Schraubmontage

Bestellbezeichnung

Bezeichnung	Bestell-Nr.	Beschreibung	VE
ESE 9	1044-011F	Erdungsschelle mit 1 Befestigungslasche, Klemmbereich 7,0 - 9,0mm, M6, verzinkt	VE = 100 St.