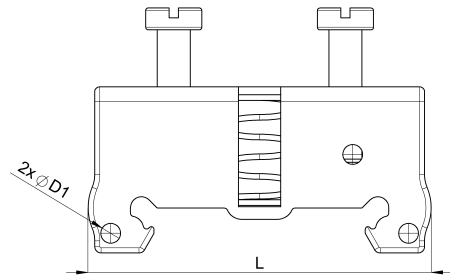
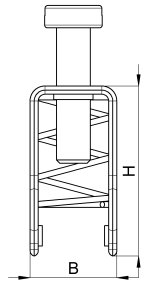
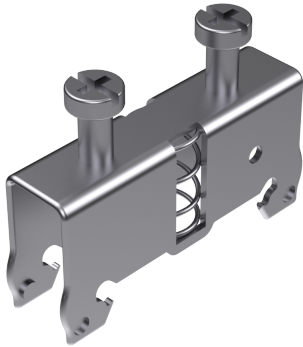


Technisches Datenblatt

Sammelschienen Träger 1092-001C / SH

(Stand 04/04/2024)



Ausführungsmerkmale

Abmessungen (L / B / H) (mm)	52 x 12.8 x 25.1
Lochdurchmesser (D1 / D2) (mm)	3, 3
Gewicht (kg)	0.030

Bestellbezeichnung

Sammelschienen Träger

Bezeichnung	Bestell-Nr.	Beschreibung	VE
SH	1092-001C	Sammelschienenhalter	VE = 10 St.