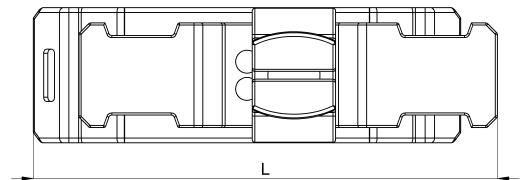
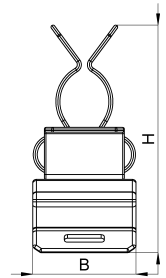
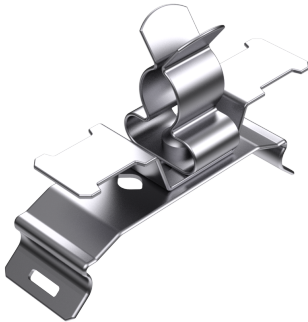


Technisches Datenblatt

1032-003C / SKHZZ 6 - 8

(Stand 15/01/2024)



Ausführungsmerkmale

Abmessungen (L / B / H) (mm)	44.5 x 13.1 x 28.4
Schirmdurchmesser Min/Max (mm)	6 / 8
Zugentlastung	Ja
Gewicht (kg)	0.008
Bauteil	Schirmklammer
Bauteil 2	Schnappfuß
Material	Federstahl verzinkt
Montageart	Hutschiene

Bestellbezeichnung

Bezeichnung	Bestell-Nr.	Beschreibung	VE
SKHZZ 6 - 8	1032-003C	Schirmklammer mit beidseitiger Zugentlastung auf Schnappfuß zur Montage auf 35mm Hutschiene, Schirmdurchmesser 6 - 8mm	VE = 10 St.