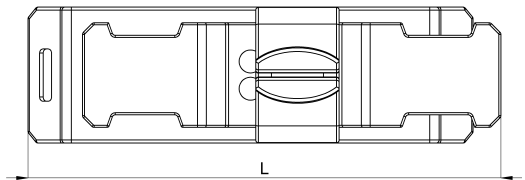
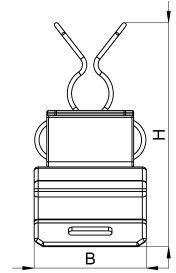
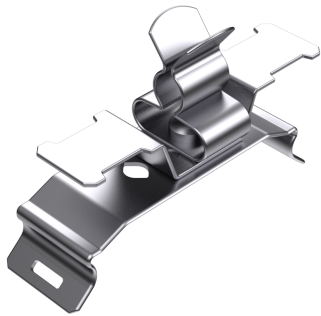


## Technisches Datenblatt

1032-002C / SKHZZ 3 - 6

(Stand 15/01/2024)



### Ausführungsmerkmale

Abmessungen (L / B / H) (mm)	44.5 x 13.1 x 25.8
Schirmdurchmesser Min/Max (mm)	3 / 6
Zugentlastung	Ja
Gewicht (kg)	0.008
Bauteil	Schirmklammer
Bauteil 2	Schnappfuß
Material	Federstahl verzinkt
Montageart	Hutschiene

## Bestellbezeichnung

Bezeichnung	Bestell-Nr.	Beschreibung	VE
SKHZZ 3 - 6	1032-002C	Schirmklammer mit beidseitiger Zugentlastung auf Schnappfuß zur Montage auf 35mm Hutschiene, Schirmdurchmesser 3 - 6mm	VE = 10 St.